



НОВОСТИ

Низковольтная аппаратура

Дата выпуска 19 июня 2011г.

Уважаемые Дамы и Господа!

Информируем Вас о том, что компания АББ начинает продажи новых реверсивных рубильников с моторными приводами для дистанционного управления.

Новые рубильники представлены единым типоразмером на номинальные токи 40А, 63А, 80А, 100А, 125А. С ними могут быть использованы все аксессуары стандартного ряда рубильников ОТ – дополнительные контакты и силовые полюса, кабельные зажимы, клеммные крышки и т.д.



Теперь реверсивные рубильники с моторным приводом имеют расширенный типоряд токов от 40 до 2500 А и являются самыми компактными среди предлагаемых на рынке. Новые реверсивные рубильники имеют высокий уровень износостойкости и высокую стойкость к токам короткого замыкания. Моторные привода, защищенные встроенными тепловыми реле, переключают рубильники из положения 0 в I или из 0 в II за время 0,5 – 1с.

Реверсивные рубильники с моторными приводами удовлетворяют современным требованиям рынка для обеспечения бесперебойного питания потребителей и широко применяются в решениях АВР для больниц, аэропортов, объектов телекоммуникации и других ответственных потребителей

Вся техническая информация и информация для заказа может быть предоставлена по запросу.

За более подробной технической информацией обращайтесь к:

Ремизову Алексею тел. +7 (495) 960 22 00 (доб. 2409) alexey.remizov@ru.abb.com

Тимофееву Александру тел. +7 (495) 960 22 00 (доб. 2587) alexander.timofeev@ru.abb.com

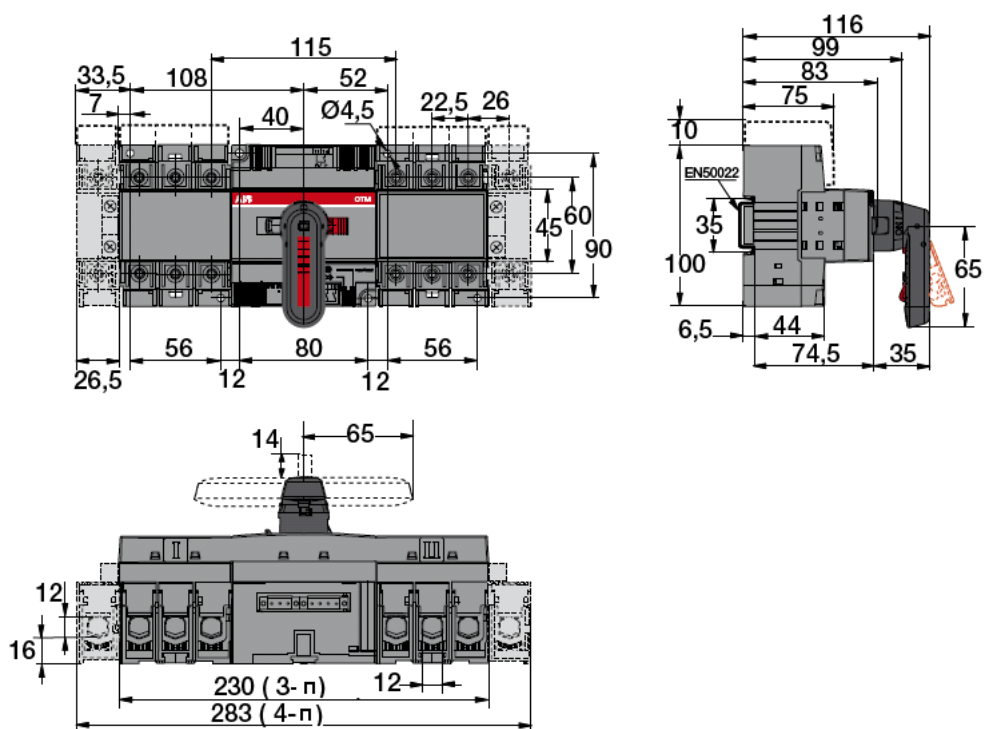
По вопросам заказа оборудования обращайтесь к нашим официальным дистрибьюторам: <http://www.abb.ru/ibs>

Таблица 1

Информация для заказа реверсивных рубильников с моторными приводами до 125А

Число полюсов	Ie, AC-21A ...AC-22A 415В, Ie[A]	Номинальная мощность 400В S[kВа]	Ie, AC-31В ...AC-33В 415В, Ie[A]	Тип	Код заказа	Вес, кг
Напряжение питания моторного привода Ue 110-240D В AC/DC						
3	40	27	40/40	OTM40F3CMA230V	1SCA120096R1001	1,64
4	40	27	40/40	OTM40F4CMA230V	1SCA120102R1001	1,86
3	63	43	63/63	OTM63F3CMA230V	1SCA120095R1001	1,64
4	63	43	63/63	OTM63F4CMA230V	1SCA120101R1001	1,86
3	80	55	80/70	OTM80F3CMA230V	1SCA120093R1001	1,64
4	80	55	80/70	OTM80F4CMA230V	1SCA120100R1001	1,86
3	100	70	100/75	OTM100F3CMA230V	1SCA120071R1001	1,64
4	100	70	100/75	OTM100F4CMA230V	1SCA120098R1001	1,86
3	125	86	125/80	OTM125F3CMA230V	1SCA120070R1001	1,64
4	125	86	125/80	OTM125F4CMA230V	1SCA120097R1001	1,86

Габаритные размеры реверсивных рубильников с моторными приводами до 125А



За более подробной технической информацией обращайтесь к:

Ремизову Алексею тел. +7 (495) 960 22 00 (доб. 2409) alexey.remizov@ru.abb.com

Тимофееву Александру тел. +7 (495) 960 22 00 (доб. 2587) alexander.timofeev@ru.abb.com

По вопросам заказа оборудования обращайтесь к нашим
официальным дистрибьюторам: <http://www.abb.ru/ibs>